

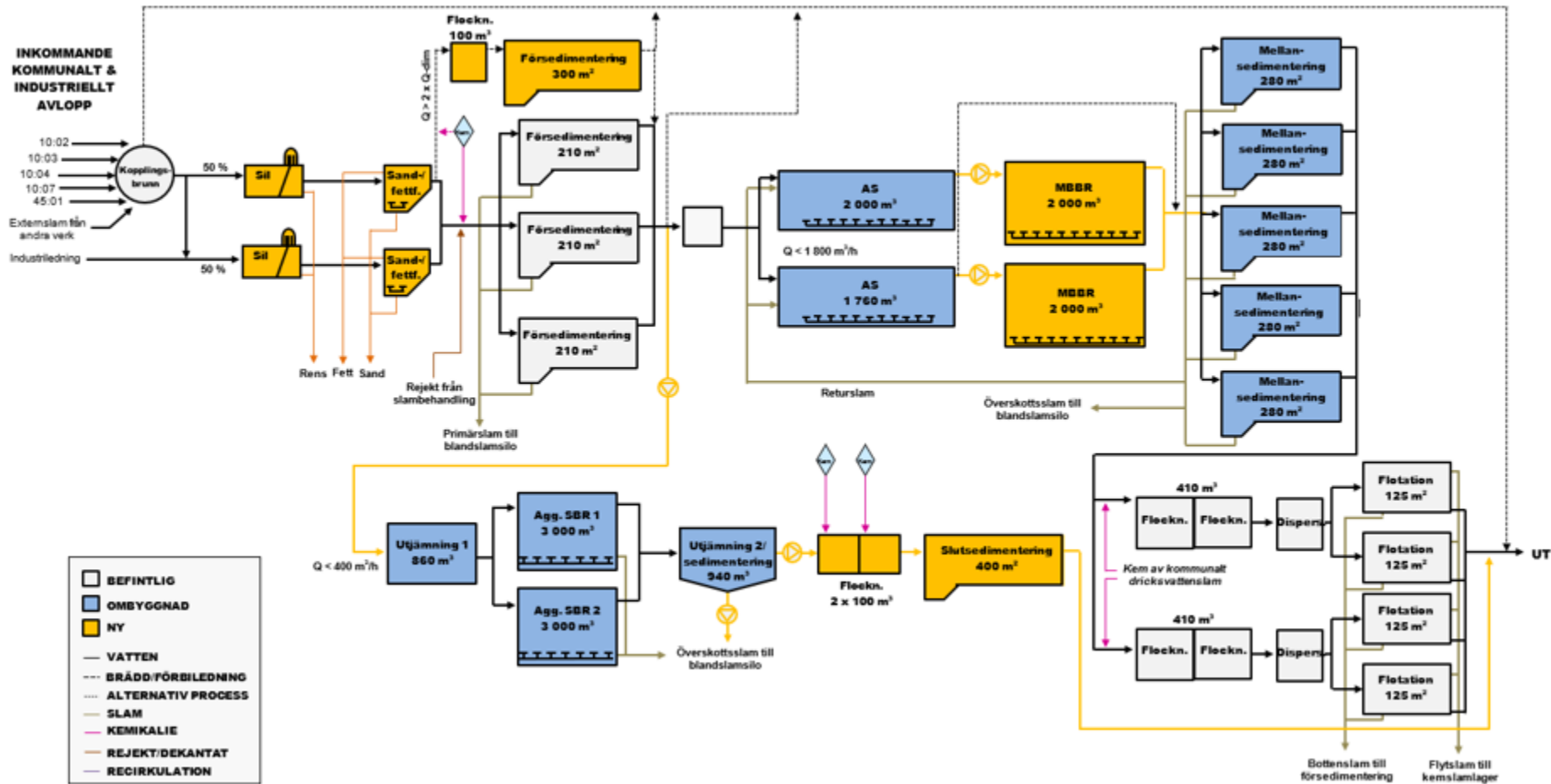
Smedjeholm

Förslag på framtida utformning

2022-04-28

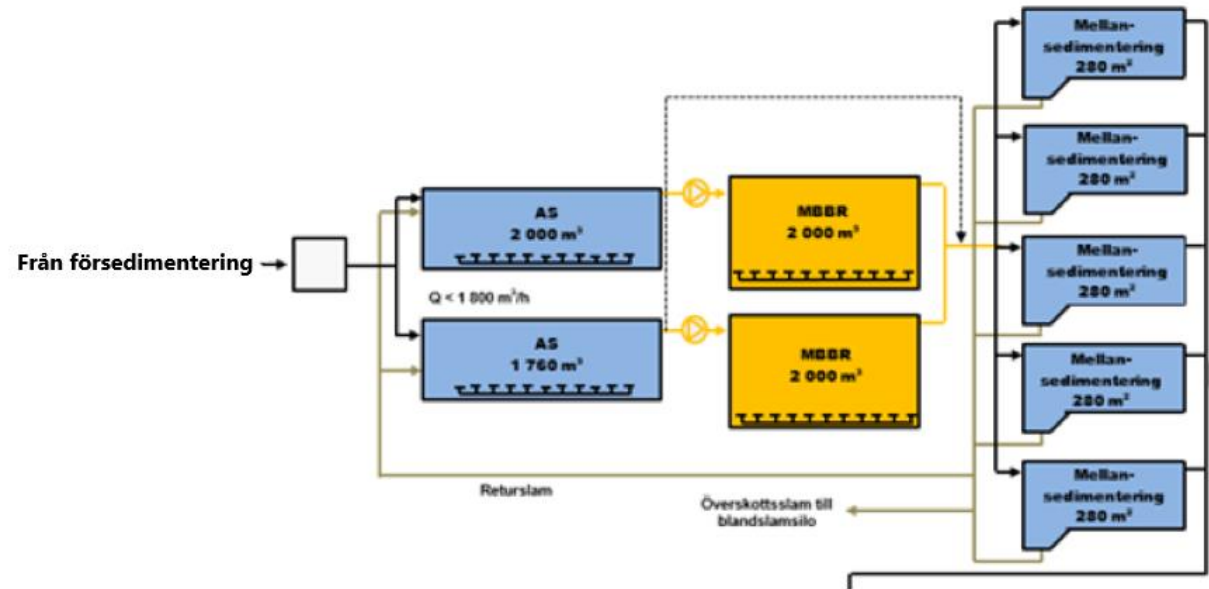


Smedjeholm har fått följande förslag på framtida utformning för kapacitetsökning



2 st MBBR:er efter nuvarande aktivslambassänger (IFAS)

- Nitrifikation i MBBR:er och fördenitrifikation i aktivslambassänger.
- Omrörning i aktivslambassänger.
- 2 parallella linjer.
- MBBR:er
 - 6-8 m djupa
 - fyllnadsgrad på 50 %, bärare typ K5.
 - In och utlopp - försedda med silburar, alternativt inlopp med överfall och silburar på utlopp.
- Nitratrecirkulation från utgående MBBR till aktivslam.



Har ni några tankar om/
erfarenheter av MBBR och IFAS?